

## SP32 y SP300

### Sistema de Sirena / Altavoz con 2 salidas auxiliares, Micrófono PA y Controlador

#### Funciones

- Sirena / Altavoz compacto de 30W.
- Excelente rendimiento de volumen - 109dB a 2M.
- Dos salidas auxiliares de 5A, controladas individualmente para luces de advertencia.
- Tonos de sirena incorporados: Wail, Yelp, Phaser, HI-LO. (Disponible con tono personalizado en pedido especial)
- Detección y notificación inteligente de bajo voltaje.
- Controlador de 3 botones (SP300) con soporte de manillar.
- Controlador táctil con luz LED.
- Sistema de megafonía integrado con micrófono dinámico externo.
- Micrófono disponible en Portatil o con Clip.

#### Características Técnicas

<b>Sistema de Sirena/Altavoz SP32:</b>	
<b>Cumplimiento</b>	ECE R10, SAE J1113-13
<b>Clasificación IP</b>	Sirena IPX6; Altavoz IPX4K
<b>Voltaje de funcionamiento</b>	12~16VCD
<b>Detección de bajo voltaje</b>	<11.6VCD
<b>Potencia máxima</b>	30W
<b>Máx. Corriente (sirena)</b>	2.5A @ 13.6VCD
<b>Corriente constante</b>	<0.08A
<b>Tonos de sirena</b>	Wail, Yelp, Phaser, HiLo, Wail manual
<b>Salida auxiliar</b>	12VCD, 5A x 2
<b>Rango de audio</b>	725Hz~1465Hz
<b>Cables</b>	
<b>Cable de alimentación y salida</b>	6 cables @ 2220mm ~2400 mm
<b>Control y cable de micrófono:</b>	8 cables @ 1250mm ~1380mm
<b>Clasificación del fusible (Potencia de sirena)</b>	15A +VCD
<b>Temperatura de almacenamiento</b>	-30 °C ~ +70 °C
<b>Temperatura de funcionamiento</b>	-20 °C ~ +60 °C



#### Controlador SP300

<b>Salida de corriente</b>	3 x 0.01A
<b>Cable de alimentación y control</b>	550mm ~590 mm
<b>Clasificación IP</b>	IPX5

#### Micrófono

<b>Tipo</b>	Microfono Dinamico
<b>Tasa de impedencia</b>	600 ohmios ± 15%
<b>Clasificación IP</b>	IPX4
<b>Temperatura de almacenamiento</b>	-25 °C ~ +55 °C
<b>Temperatura de funcionamiento</b>	-25 °C ~ +50 °C

#### Características Técnicas

##### Sirena / Altavoz SP32; Controlador SP300 con soporte de montaje en manillar y conjunto de micrófonos

- **SP10010** (conjunto de micrófonos portátiles)
- **SP10011** (conjunto de micrófonos portátiles, ECE R10)
- **SP20010** (Conjunto de micrófonos con clip)
- **SP20011** (conjunto de micrófonos con clip, ECE R10)

##### Sirena / Altavoz SP32; Controlador SP300 con soporte de montaje en manillar solamente

- **SP30010**
- **SP30011** (ECE R10)

##### Sirena / Altavoz SP32; Controlador SP300 sin soporte

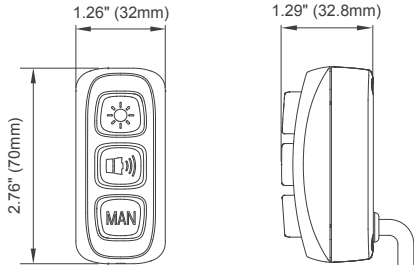
- **SP40010**
- **SP40011** (ECE R10)

##### Solo Sirena / Altavoz SP32

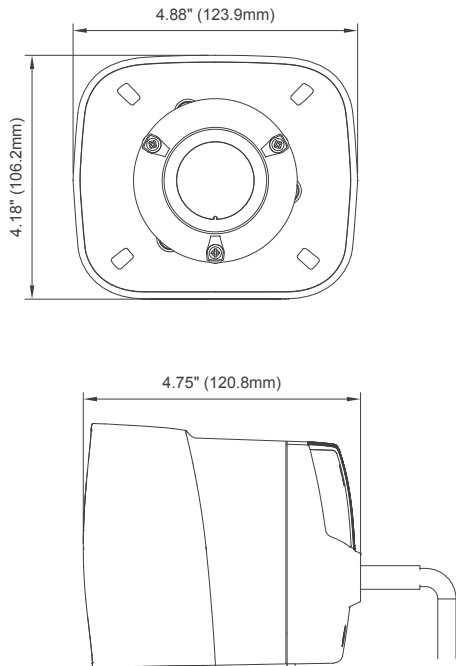
- **SP00010**
- **SP00011** (ECE R10)

## DIMENSIONES

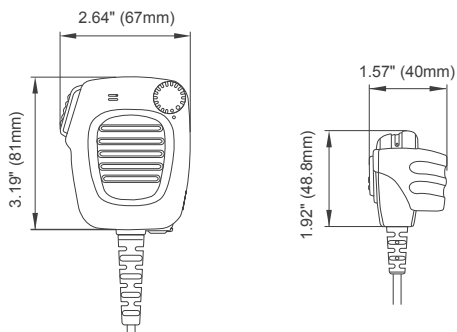
### Controlador SP300



### Sirena / Altavoz SP32



### Micrófono



## ACCESORIO

- **SP005X00**  
(Conjunto de micrófono portátil)



- **SP005X01**  
(Conjunto de micrófono con clip)



- **SPA005X01**  
(Controlador SP300 para Sirena / Altavoz SP32, montaje en superficie sin soporte)



- **SPA005X00**  
(Controlador SP300 para Sirena / Altavoz SP32, con soporte de montaje en manillar)

